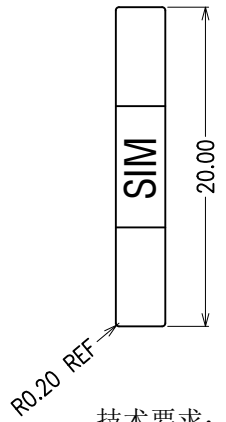
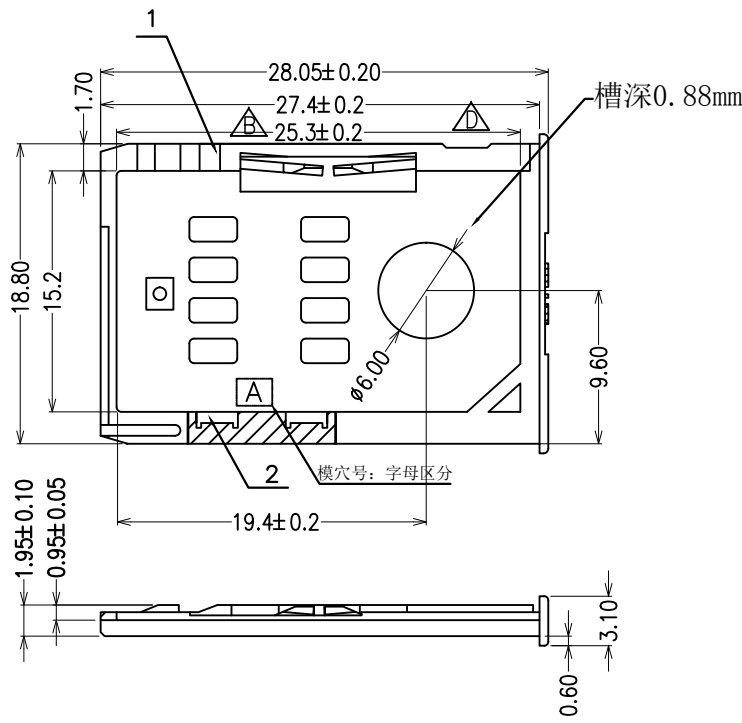
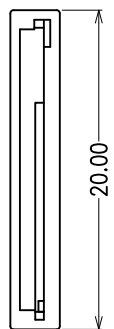


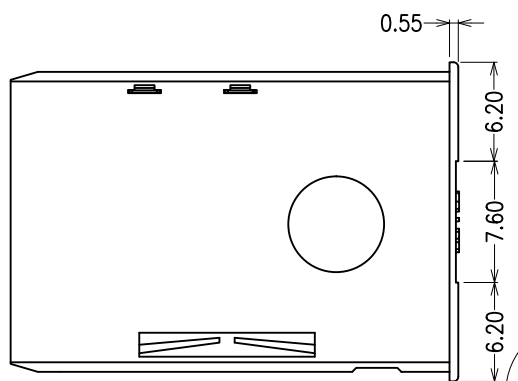


7		8	
REV:	ECN. NO.	NAME	DATE
A0	-----	-----	04-07-2026



技术要求:  
 1. 产品外观无脏污, 刮伤, 变形现象  
 2. 塑体无毛边, 未射饱; 端子无氧化, 生锈现象

备注:  
 接触片镀金层的厚度可根据客户的需求做变更



2	接触片	C2680R-H	1	底层镀Ni; 接触区镀Au: 5u";
1	抽屉	PBT	1	黑色
序号	名称	材料	数量	备注

DIMENSIONS IN: mm  
 UNLESS OTHERWISE SPECIFIABLE  
 DIMENSION TOLERANCE  
 X.X: ±0.35  
 X.XX: ±0.25  
 X.XXX: ±0.10  
 ANGULAR: ± 2°



FOR YOUR VITAL CONNECTION

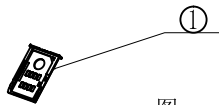
TITLE: SIM卡抽屉式卡托 (带接地片)

DRAWN BY:	Zou Long	PART NO:	CL001201622E7	SHEET:	1 OF 2	REV:	A0
CHECKED BY:	Bob	DWG NO:	D-CL001201622E7	SIZE:	A4	UNIT:	mm
APPROVED BY:	QPF	PROJECTION:		http://www.vitalconn.com			

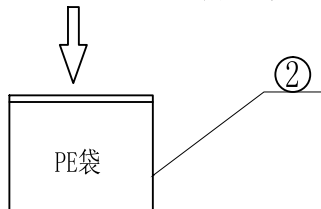
For technical support, please send an email to support@vitalconn.com



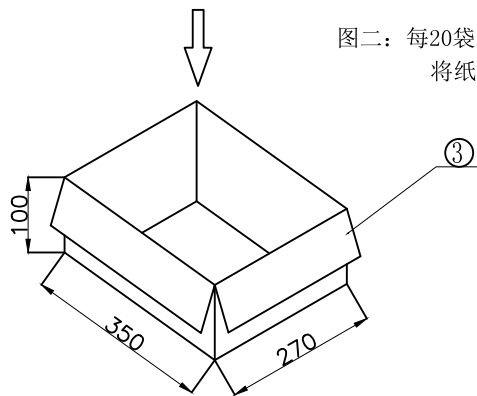
REV:	ECN. NO.	NAME	DATE
A0	-----	-----	04-07-2026



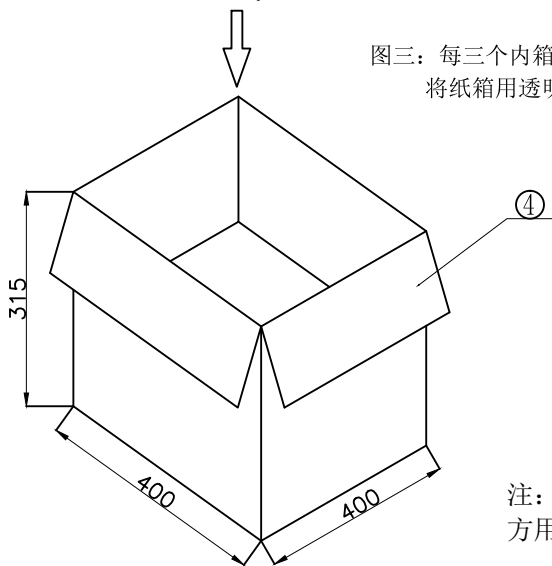
图一：产品装入PE袋，100PCS/袋，将PE袋用封口机封装好，并贴上标签



图二：每20袋装入一箱，并在纸箱中放入2包干燥剂，将纸箱用透明胶带封装好，并贴上标签



图三：每三个内箱装一外箱，上下各放一缓冲材料，将纸箱用透明胶带封装好，并贴上标签



注：外箱空隙的地方用填充物填满。

NOTE:

1. 包装要求

- 1-1: 将产品装入PE袋，100PCS/袋（如图一）
- 1-2: 将放满产品的PE袋用封口机封装好，并贴上标签
- 1-3: 每20袋装入一箱，并在纸箱中放入2包干燥剂（如图二）
- 1-4: 每三个内箱装一外箱，上下各放一缓冲材料（如图三）  
将纸箱用透明胶带封装好，  
（整箱用白色胶带，当有尾数包装时，用绿色胶带封装），将标签贴于纸箱表面

2. 包装数量:

100PCS/袋 2000PCS/内箱 6000PCS/外箱

4	外纸箱	PE0028	K=A L=400, W=400, H=315	1pcs
3	内纸箱	PE0128	K=A L=350, W=270, H=100	3pcs
2	PE袋	PA0224	PE, 145*100	42PCS TRAY; 35pcs/TRAY
1	卡托	KF016-L0012-22	-----	2000pcs
序号	品名	料号	规格	用量/箱

DIMENSIONS IN IT: mm  
UNLESS OTHERWISE SPECIFIABLE  
DIMENSION TOLERANCE  
X. X: ±0.35  
X. XX: ±0.25  
X. XXX: ±0.10  
ANGULAR: ± 2°



FOR YOUR VITAL CONNECTION

TITLE: SIM卡抽屉式卡托（带接地片）

DRAWN BY:	Zou Long	PART NO:	CL001201622E7	SHEET:	2 OF 2	REV:	A0
CHECKED BY:	Bob	DWG NO:	D-CL001201622E7	SIZE:	A4	UNIT:	mm
APPROVED BY:	QPF	PROJECTION:		http://www.vitalconn.com			

For technical support, please send an email to support@vitalconn.com