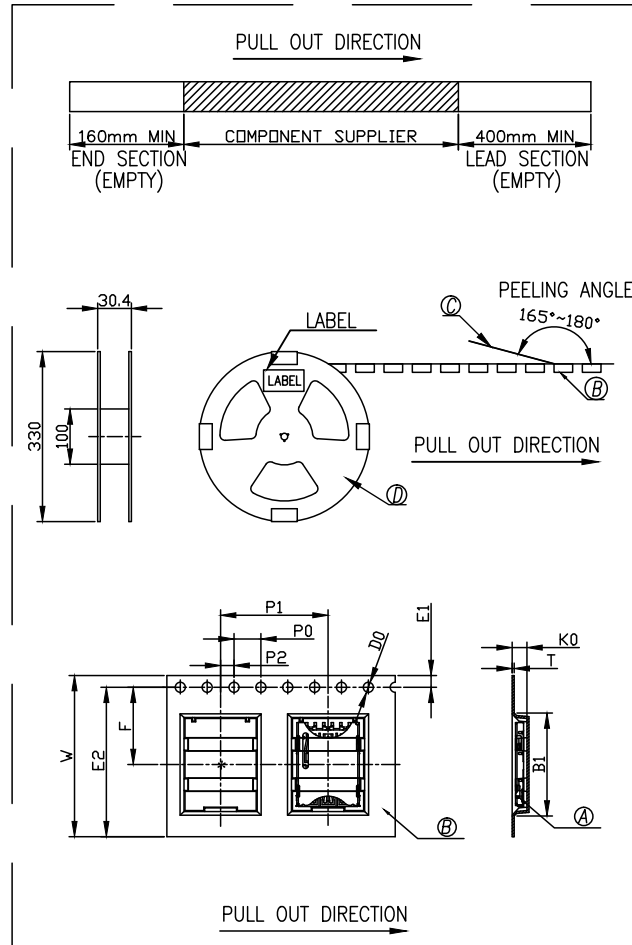
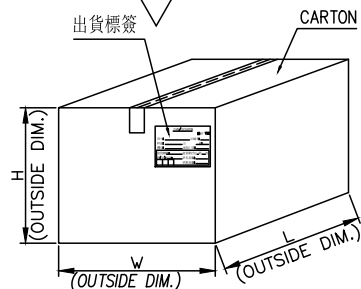
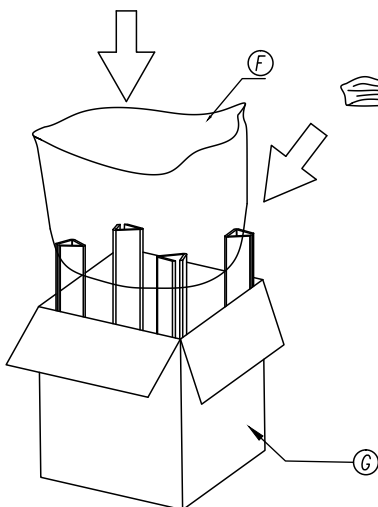
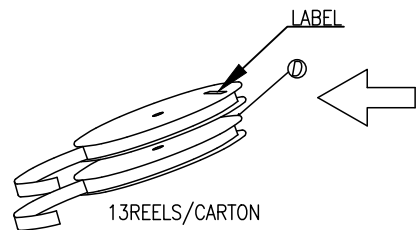






REV:	ECN. NO.	NAME	DATE
A0	----	---	04-07-2026



注解:

1. 包装方式:

- 使用半自动包装机, 先将CARRY TAPE送入导轨, 并与COVER TAPE 贴合在上面, 其中初始至少160mm(10格) 空格不放产品, 如图所示 方向依次放入CARRY TAPE一个槽放1PCS, 最后需留至少400mm(25格) 空格不放产品, 尾部需空留上带约350mm.
  - 用胶带将CARRY TAPE 压合在一起, 在REEL上贴上LABEL & COLOUR LABEL, 注明料号, 日期, 数量.
  - 在REEL卷带外围绕一层保护带, 并用胶纸贴合.
  - 依图示, 将10PCS已装好成品的REEL装入袋子中, 并放入1包干燥剂, 其中REEL上贴好LABEL的面要求朝上方式平放置.
  - 将装好成品的袋子装入CARTON中, 其中贴好LABEL的面朝上水平放置, 上下各放入2块泡棉, 然后在CARTON的四角放入折叠板, 最后用胶带封箱.
2. 包装数量:  
1500PCS/REEL  
10 REEL (15000PCS) /CARTON
3. BOM中的Q' TY表示装满一箱产品的材料用量.

Item	W	E2	F	E1	P0	P1	P2	Do	K0	T	B1	
DIM	24.00	22.25	11.50	1.75	4.00	16.00	2.00	1.50	2.20	0.30	15.33	
Tole	+0.30 -0.30	+0.10 -0.10	+0.10 -0.10	+0.10 -0.10	+0.10 -0.10	+0.10 -0.10	+0.10 -0.10	+0.10 -0.10	+0.10 -0.10	+0.05 -0.05	+0.10 -0.10	
G	CARTON		L=350,W=350,H=350									1PCS
F	BAG		L=600,W=850									1PCS
E	DESICCANT											1PCS
D	REEL		PS,BLUE,A=330,B=100,W2=30.4									13PCS
C	COVER TAPE		PET,CLEAR,W=21.3									28.6M
B	CARRY TAPE		PS,WHITE,W=24,T=0.3,P=16									28.6M
A	NANO SIM CONNECTOR											15000PCS
NO	NAME		P/N				SPEC				Q'TY	

DIMENSIONS INIT: mm  
UNLESS OTHERWISE SPECIFIABLE  
DIMENSION TOLERANCE  
X.X: ±0.35  
X.XX: ±0.25  
X.XXX: ±0.10  
ANGULAR: ± 2°



FOR YOUR VITAL CONNECTION

TITLE:	Nanosim H1.2								
DRAWN BY:	Zou Long	PART NO:	CT116112004E7	SHEET:	2 OF 2	REV:	A0		
CHECKED BY:	Bob	DWG NO:	B-CT116112004E7	SIZE:	A4	UNIT:	mm	FCN:	E7
APPROVED BY:	QPF	PROJECTION:		http://www.vitalconn.com					

For technical support, please send an email to support@vitalconn.com